

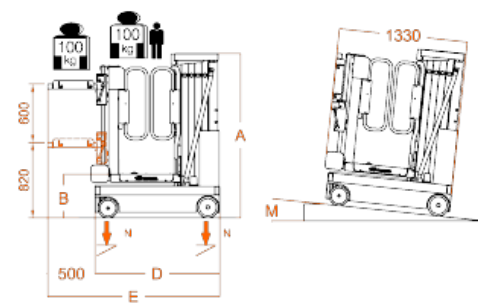
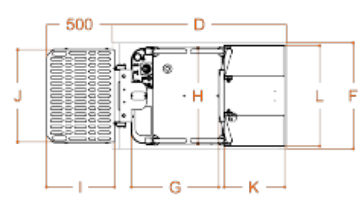
FERESTA ELEVH® 65 MOVE picking



FERESTA ELEVATOR[®] 65 MOVE picking



Maximale Arbeitshöhe		6,50 m
Maximale Tragfähigkeit		200 kg
Zulässige Personenhöchstzahl		1
Einsatzbereich		Innen - Aussen
A	Höhe eingefahren	1720 mm
B	Plattform Höhe (eingefahren)	460 mm
C	Plattform Höhe (ausgefahren)	4700 mm
D	Maximale Abmessungen der Maschine	1280 mm
E		1780 mm
F		780 mm
G	Korbabmessungen	640 mm
H		710 mm
Maschinengewicht		830 kg
K	Ablageschale Abmessungen	440 mm
L		740 mm
Traglast der Ablageschale		20 kg
Antriebsräder		Ø 220 x 65 mm
Lenkrollen		Ø 200 x 50 mm

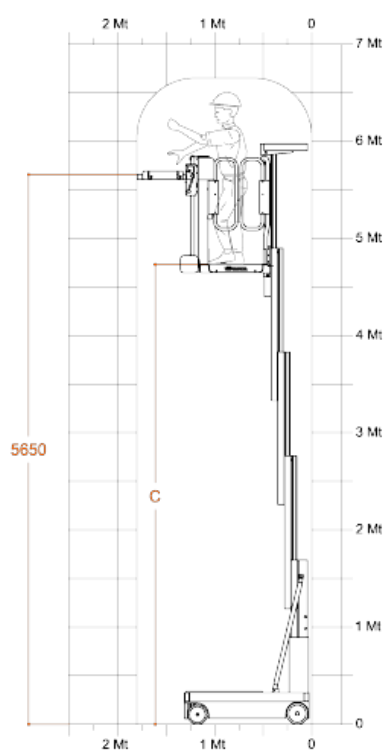


KOMMISSIONIERPLATTFORM

Einstellung		Elektrisch
Vertikal Hub		600 mm
Mindestgabelhöhe (eingefahren)		820 mm
Maximale Gabelhöhe (ausgefahren)		5650 mm
I	Abmessungen	500 mm
J		680 mm
Tragkraft		100 kg

LEISTUNGEN

Antrieb		24 V
Batterien		2 Pb-Säure-Batterien 12V 105Ah
Batterie Ladegerät		110V - 220V
M	Max. Steigfähigkeit	15%
Steigfähigkeit ausgefahren		2,5%
Wenderadius innen		0
Wenderadius aussen		1095 mm
Max. Geschwindigkeit (Heben – Senken)		0,2 m/s
Maximale Verfahrgeschwindigkeit (Eingefahren)		5 km/h
N	Max. Druck pro Rad mit voller Last*	3,6 kN
Arbeitszyklen (komplett aufgeladen) **		Ca. 130



* Maximaler Druck bei völlig asymmetrischer Last, wenn das Gewicht der Plattform plus die maximale Last an Bord des Korbes auf nur eine Seite der Plattform verteilt ist.

** Als Arbeitszyklus gilt: 20 m fahren, Heben bis zur höchsten Plattformhöhe, komplett senken und die Kommissionierplattform einsetzen.

CE Konform mit den europäischen Normen für Flurförderzeuge mit hebbarem Fahrerplatz
UNI EN ISO 3691-1.